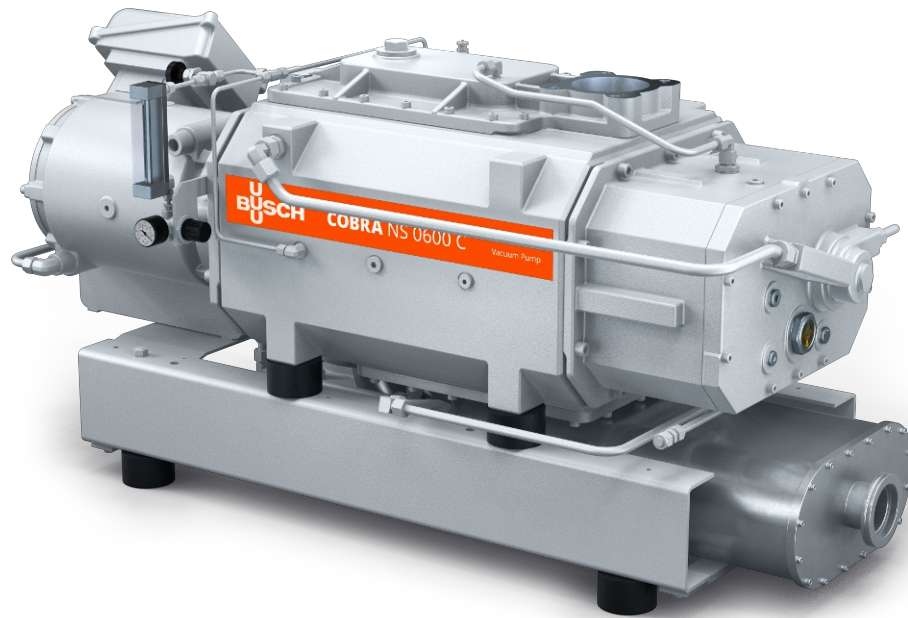


COBRA NS 0070-0600 C

Droge schroefvacuümpompen



VACUUM SOLUTIONS



Uitstekende prestaties

Geavanceerd schroefontwerp, gepatenteerde zelfbalancerende schroeven, ideaal voor coatingtoepassingen, helium verpompen of fluorinatie

Efficiënt

Lage gebruikskosten, minimaal onderhoud, lange onderhoudsintervallen, efficiënte waterkoeling

Lekdicht ontwerp

Ingebouwde motor, geen vervuiling van procesgassen, gasdicht

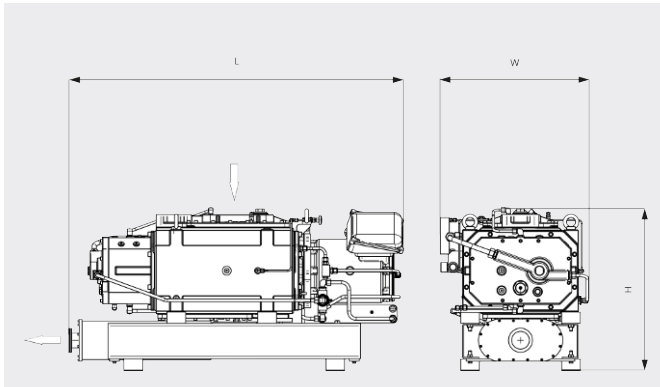
COBRA NS 0070-0600 C

Droge schroefvacuümpompen



VACUUM SOLUTIONS

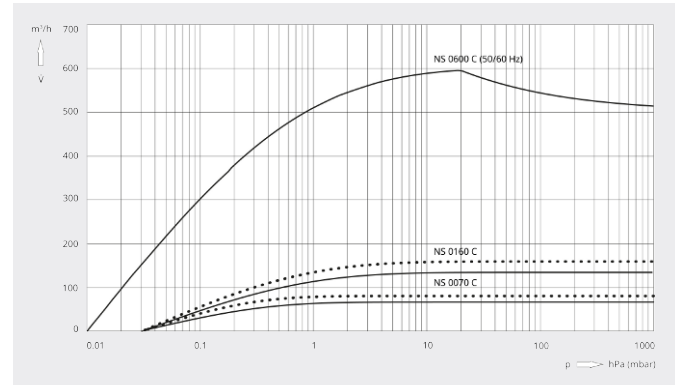
Maatschets



Pompsnelheid

Lucht op 20 °C. Tolerantie: ± 10%

— 50 Hz 60 Hz



	COBRA NS 0070 C	COBRA NS 0160 C	COBRA NS 0600 C
Nominale pompsnelheid	70 / 85 m³/h (50 / 60 Hz)	135 / 160 m³/h (50 / 60 Hz)	600 m³/h (50 / 60 Hz)
Einddruk	$3,0 \cdot 10^{-2}$ hPa (mbar) (50 / 60 Hz)	$3,0 \cdot 10^{-2}$ hPa (mbar) (50 / 60 Hz)	$1,0 \cdot 10^{-2}$ hPa (mbar) (50 / 60 Hz)
Nominaal motorvermogen	4,0 / 4,4 kW (50 / 60 Hz)	5,5 / 6,6 kW (50 / 60 Hz)	15 kW (50 / 60 Hz)
Nominaal motortoerental	3000 / 3600 min ⁻¹ (50 / 60 Hz)	3000 / 3600 min ⁻¹ (50 / 60 Hz)	3000 / 3600 min ⁻¹ (50 / 60 Hz)
Geluidsniveau (ISO 2151)	62 dB(A) (50 / 60 Hz)	68 dB(A) (50 / 60 Hz)	68 dB(A) (50 / 60 Hz)
Gewicht ca.	250 kg	250 kg	600 kg
Afmetingen (L x W x H)	809 x 483 x 416 mm	873 x 483 x 416 mm	1329 x 589 x 645 mm
Gasinlaat / uitlaat	DN 40 ISO-KF / DN 40 ISO-KF	DN 50 ISO-KF DN 40 ISO-KF	DN 100 ISO-K/ DN 100 ISO-K

WILT U MEER WETEN?

Neem contact met ons op!
info@busch.be of +32 (0)9 348 47 22



CONTACTFORMULIER



BEL DIRECT